

Bruksanvisning

ABSORPTIONS - KYLSKÅP för FRITIDSFORDON

RM 7271 L
RM 7275 L
RM 7291 L
RM 7295 L
RM 7361 L
RM 7365 L
RM 7371 L

RM 7401 L
RM 7405 L
RM 7541 L
RM 7545 L
RM 7551 L
RM 7555 L



BRUKSANVISNING / INSTALLATIONSANVISNING



BRUGSANVISNING / INSTALLATIONSANVISNING



BRUKSANVISNING / INSTALLASJONSANVISNING



KÄYTTÖOHJE / ASENNUSOHJE

ABSORPTIONS - KYLSKÅP

ABSORPTIONSKØLESKAB

ABSORBSJONS-KJØLESKAP

ABSORBER-JÄÄKAAPPI



Type C40 / 110
822 6100 - 07

Skriv in dessa uppgifter här:

Modellnummer
Produktnummer
Serienummer

T.B. MB 10/2005



Information



Miljöinformation



Observera



Varning

Dansk	via INTERNET www.dometic.com
Deutsch	
Ελληνικά	
English	
Español	
Français	
Italiano	
Nederlands	
Norsk	
Português	
Suomi	
Svensk	

Kundservice



Säkerhetsinstruktioner

Instruktioner om hur livsmedel förvaras i ett kylskåp:

Det finns inte någon typ av kylutrustning som kan förbättra kvaliteten på livsmedel. Maximalt kan den vid tidpunkten för förvaringen upprätthålla kvaliteten på livsmedlet över en kortare period.

Tänk på följande särskilda förutsättningar när livsmedel förvaras i ett kylskåp som är inbyggt i ett fordon:

- Förändringar orsakade av klimatet, som exempelvis temperaturförändringar
- Hög inomhustemperatur när fordonet står låst och parkerat och utsätts för direkt solljus (möjlig temperatur upp till 50°C)
- Användning av kylskåpet under färden med energikälla 12V--DC
- Kylskåp inbyggt bakom ett fönster och direkt solljus
- Alltför snabb förvaring av varor strax efter att apparaten har tagits i drift

Vid dessa speciella förhållanden kan kylskåpet inte garantera den nödvändiga temperaturen som krävs för livsmedel som Till varor som snabbt blir dåliga hör: alla produkter med angivet utgångsdatum och en lägsta förvaringstemperatur på +4°C eller mindre, speciellt kött, fågel, fisk, korv, färdigprodukter.

Tips

- Råa och kokade varor ska förpackas separat (t ex i behållare, aluminiumfolie eller liknande).
- Omslagsförpackningar för enskilda förpackningar får endast avlägsnas om alla nödvändiga data som exempelvis utgångsdatum finns utsatta på de enskilda förpackningarna
- Kyllda varor får inte befinna sig utanför kylskåpet alltför länge.
- Livsmedel med det utgångsdatum som först går ut ska stå längst fram.
- Paketera om rester på nytt och ät upp dem så snart som möjligt.
- Tvätta händerna före och efter kontakt med livsmedel.
- Rengör insidan av kylskåpet regelbundet.

Information :

Uppmärksamma tipsen och beskrivningarna beträffande förfallodatumet på varornas omslagsförpackningar.

Uppmärksamma avsnitten "5.1 Rengöring" och " 5.3 Förvaring av livsmedel" i den här anvisningen.

Förvara denna bruksanvisning väl.

Vid överlämnande av apparaten, vänligen lämna med bruksanvisningen.

INNEHÅLLSFÖRTECKNING

1.0	INTRODUKTION	4
2.0	FÖR DIN SÄKERHET	4
2.1	Varnings- och säkerhetsanvisningar	4
2.2	Kylmedel	4
3.0	GARANTI OCH KUNDSERVICE	5
3.1	Skador under transport	5
4.0	MODELLBESKRIVNING	5
5.0	BRUKSANVISNING KYLSKÅP	5
5.1	Rengöring	5
5.2	Start av kylskåpet	6
5.3	Förvara av livsmedel	10
5.4	Göra isbitar	11
5.5	Avfrostning	11
5.6	Placering av förvaringsgaller	11
5.7	Dörrlås	12
5.8	Avstängning av kylskåpet	12
5.9	Vinterdrift	12
5.10	Belysning	13
5.11	Byte av dekorskiva	13
5.12	Omhängning av dörren	14
5.13	Åtgärder vid driftstörningar	15
5.14	Underhåll	16
5.15	Produktansvar	16
5.16	Miljöinformation	16
5.17	Avfallshantering	16
5.18	Energispartips	16
5.19	Tekniska data	17
5.20	Konformitetsförklaring	17
6.0	INBYGGNADSIKTRUKTION	18
6.1	Installation	18
6.2	Dragfri inbyggnad	20
6.3	Be-und Entlüftung	21
6.4	Inbyggnad av ventilationssystem	22
6.5	Inbyggnadsplats	23
6.6	Fastsättning av kylskåpet	23
6.7	Avgasutsug	24
6.8	Gasinstallation	24
6.9	Elektrisk installation	27

1.0

INTRODUKTION

Du har gjort ett utmärkt val som har valt **Dometic absorptionskylskåp**. Vi är övertygade om att du på alla sätt kommer att bli fullt tillfredsställd med den nya apparaten. Apparaten, vilken arbetar ljudlöst, uppfyller höga kvalitetskrav och garanterar effektiv resurs- och energianvändning under hela sin livstid, vid tillverkning, under drift och när den ska kasseras.

Innan du börjar använda apparaten ska du läsa installations- och driftinstruktionerna noggrant.

Kylskåpet är konstruerat för installation i fritidsfordon som husvagnar eller campers. Apparaten har certifierats för denna användning enligt EU Gasdirektiv 90/396/EEC.

2.0

FÖR DIN SÄKERHET

2.1



Fara



Se upp

Varnings- och säkerhetsanvisningar



• **Använd aldrig öppen låga för att kontrollera om apparaten läcker.**

- Skydda barnen!
När kylskåpet kastas, ska alla dörrar på kylskåpet tas bort och förvaringshyllorna lämnas kvar på plats i kylskåpet. Detta förhindrar ofrivillig instängning eller kvävning.
- Om du känner gaslukt:
 - stäng avstängningsventilen på gastillförseln och ventilen på gastuben.
 - öppna fönstren och lämna utrymmet.
 - starta inte något elektriskt.
 - släck öppna lågor.
- Öppna aldrig absorbatoraggregatet; det innehåller högt tryck.
- **Arbete med gas, avgasutsug och elektriska komponenter får endast utföras av behörig servicepersonal.**
- Det är absolut nödvändigt att arbetstrycket överensstämmer med de data som anges på apparatens modellskylt.
- Jämför de data angående arbetstryck som anges på modellskylten med data på gastubens tryckvakt.
- Att driva apparaten med gas på färjor är inte tillåtet
- Skyddshöljen garanterar elektrisk säkerhet och får endast avlägsnas med hjälp av ett verktyg.
- Anordningen får ej utsättas för regn.
- **Kylskåp lämpar sig inte för fackmässig förvaring av medikament.**

2.2

Kylmedel

Ammoniak används som kylmedel.

Detta är en naturlig förening som också används i rengöringsmedel i hushållet (1 liter rengöringsmedel kan innehålla upp till 200g ammoniak - ungefär dubbelt så mycket som används i kylskåpet). Natriumkromat används som korrosionskydd (1,8 % av lösningsmedlet)

Vid ett läckage (upptäcks lätt genom den obehagliga lukten):

- stäng av apparaten.
- vädra ut rummet ordentligt.
- informera auktoriserad Kundservice-avdelning.

3.0

GARANTI OCH KUNDSERVICE

Garantiåtaganden sköts enligt EU direktiv 44/1999/CE och enligt normala villkor för aktuellt land. Vid garanti- eller servicefrågor, kontakta vår Kundservice-avdelning. Eventuell skada orsakad av felaktig användning täcks inte av garantin. Garantin täcker inte modifieringar av apparaten eller om man använder icke-original Dometic-delar; och garantin gäller inte om installations- och driftinstruktioner inte följs, och inget ansvar kan då utkrävas. Delar kan beställas över hela Europa från vår Kundservice-avdelning. Vid kontakt med Kundservice ska man uppge modelnummer, produkt- och serienummer tillsammans med MLC-koden, om sådan finns. Du hittar denna information på dataskylten inuti kylskåpet.

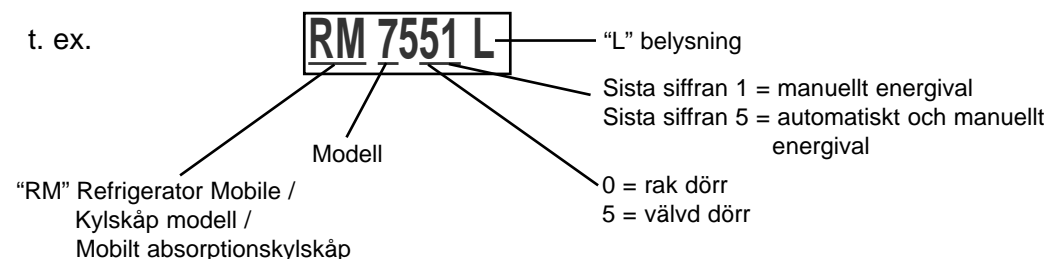
3.1

Transportskador

Kontrollera när emballaget tagits bort att kylskåpet inte har skadats under transporten. Eventuell skada som uppstått under transport ska rapporteras till berört transportföretag senast sju dagar efter leverans av godset.

4.0

MODELLBESKRIVNING



5.0

BRUKSANVISNING KYLSKÅP

5.1

Rengöring

Innan kylskåpet används rekommenderar vi att apparaten rengörs både in- och utvändigt.

- Använd en mjuk trasa och ljummet vatten med ett mildt diskmedel.
- Skölj av apparaten med rent vatten och torka noggrant.
- Avlägsna damm från kylskåpet en gång per år med en borste eller en mjuk trasa.



OBSERVERA

För att undvika att materialet försämras:

- Använd inte tvål eller hårda slipmedel, eller lutbaserade diskmedel.
- Låt inte dörrtätningarna komma i kontakt med olja eller fett.

5.2

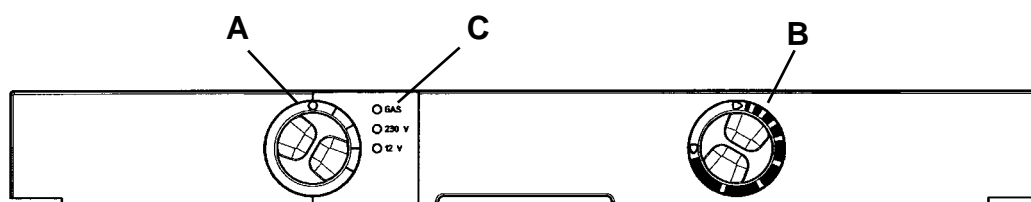
Start av kylskåpet

- i** • Kylaggregatet går ljudlöst.
- När apparaten först används kan en viss lukt kännas. Den försvinner efter några timmar. Ventilera rummet väl.
- Kylskåpet uppnår sin drifttemperatur efter några timmar, medan frysfacket bör bli kallt inom ca en timme.

5.2.1

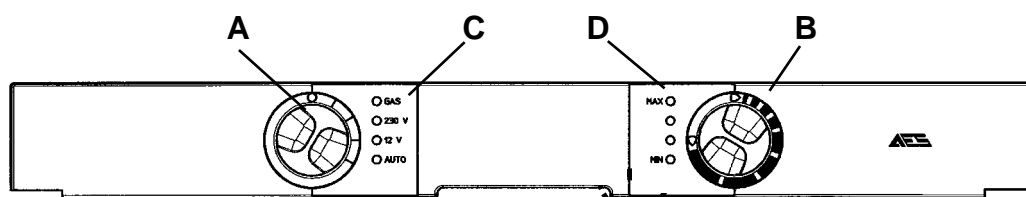
Manöverorgan

A. Manuellt energival *MES* (RM 7XX1 L)



- A** = omkopplare för driftsätt
- B** = gas/elektrisk termostat AC/DC
- C** = Kontrollampor för driften (3 LED)

B. Automatiskt och manuellt energival *AES* (RM 7XX5 L)



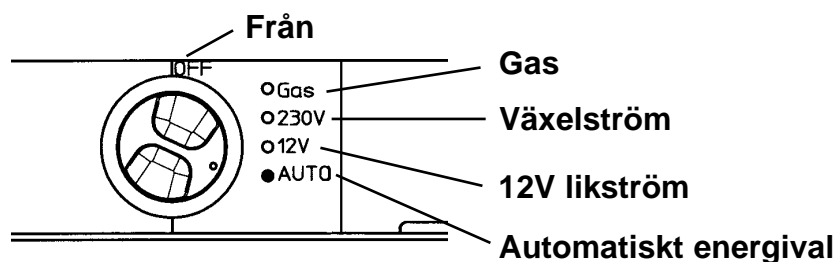
- A** = omkopplare för driftsätt
- B** = gas/elektrisk termostat AC/DC
- C** = Kontrollampor för driften (4 LED)
- D** = Temperaturstegsdisplay
- E** = Dimmer för att reglera ljusstyrkan hos (åtkomlig endast vid öppen dörr)

Förklaringar:

Kylskåpet är utrustat för att köras på nätström, 12V eller flytande gas.

Önskat driftsalternativ väljs med hjälp av omkopplaren (A). Omkopplaren (A) har fyra lägen: Gass (flytande gas), **230V** (växelström), **12V** (likström), **Off** (från).

Apparater med automatiskt energival har dessutom kontrollampan "AUTO".



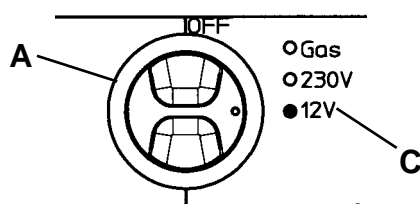
A. Manuellt energival

5.2.2

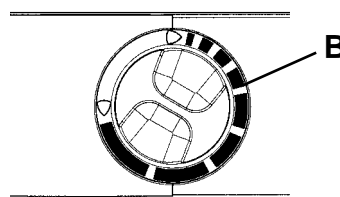
Elektrisk drift

1. 12V - drift

△ 12V-driften bör bara användas då motorn går, för att undvika urladdning av fordonets batteri.



1. Ställ energivalsomkopplaren "A" på 12V.
2. Kontrolllampan "C", 12V lyser grön.
Kylskåpet är i drift.

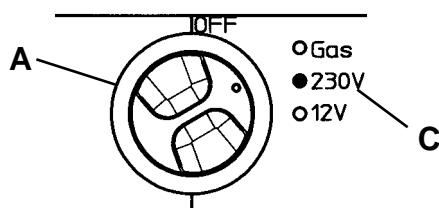


3. Med vridreglaget "B" regleras temperaturen i huvudkylutrymmet

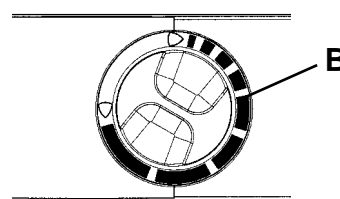
△ Om kontrolllampan inte tänds (röd för AES -modeller) är apparaten inte i drift. (Felsökning, se 5.13)

2. Nätström

Välj detta driftläge endast när nätanslutningens spänning överensstämmer med den som anges på kylskåpets typskylt. Vid avvikande värden kan kylskåpet skadas.



1. Ställ energivalsomkopplaren "A" på 230V.
2. Kontrolllampan "C", 230V lyser grön.
Kylskåpet är i drift.





3. Med vridreglaget "B" regleras temperaturen i huvudkylutrymmet

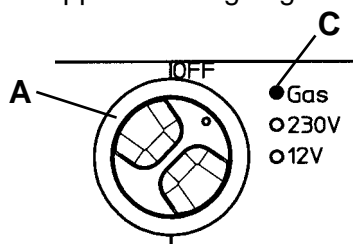
△ Om kontrolllampan inte tänds (röd för AES -modeller) är apparaten inte i drift. (Felsökning, se 5.13)

5.2.3

Gasdrift

-  • Kylskåpet får uteslutande drivas med flytande gas (Propan, Butan). (kein Erdgas, Autogas, Stadtgas)- under inga omständigheter får naturgas, stadsgas eller Autogas användas.
- När kylskåpet drivs med gas under färd, måste alla åtgärder vidtagas som föreskrivs av lagarna i respektive land (enligt den europeiska normen EN732).
- På ca 1000 m ö.h. kan fysikaliskt betingade störningar uppträda när man tänder gasen (detta är inget funktionsfel!).
-  • På och i närheten av bensinstationer är gasdrift alltid förbjuden!

1. Öppna ventilen på gastuben.
2. Öppna avstängningsventilen till gastillförseln.



1. Ställ energivalsomkopplaren "A" på position "Gas".
2. Ställ vridreglaget "B" på position "max".

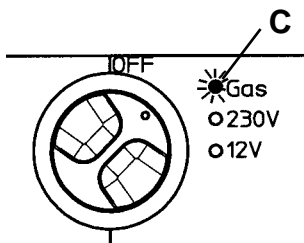
Tändningen sker automatiskt (ett tickande ljud hörs) under ca. 30 sek.

Vid lyckad tändning tänds den gula kontrollampen "C", "GAS".

Kylskåpet är i drift. Reglera temperaturen i huvudkylutrymmet med vridreglaget "B".

5.2.4

Gasstörning (MES och AES)



Vid gasfel blinkar kontrollampen "C" gult.

Åtgärd:

Ställ energivalsomkopplaren (A) på "OFF".

1. Finns det fortfarande gas i gasflaskan?
2. Är gasflaskans kran öppnad?
3. Är fordonets spärrventil öppnad?

Om punkterna 1 till 3 kan besvaras med "ja", fortsätt då med punkt 4.

4. Ställ energivalsomkopplaren (A) på nytt i läge "Gas".

En ny tändsekvens startas.

Om kontrollampen (C) efter ca. 30 sek på nytt blinkar gult, är gasfelet inte avhjälp (t. ex. luft i gasledningen).

5. Ställ kylskåpet med energivalsomkopplaren "A" ett ögonblick på position "OFF" och direkt därefter åter på position "Gas"!

Upprepa detta förfarande 3 - 4 gånger för att avlufta gasledningen.

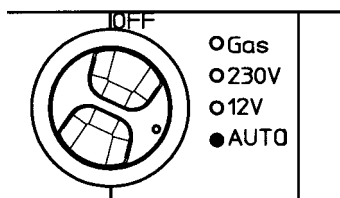
Skulle dessa åtgärder inte hjälpa, kontakta vänligen en auktoriserad verkstad.

B. Automatiskt energival (endast för RM 7XX5 L)

5.2.5

“AUTO”- Drift

RM7XX5 L - Modeller är utrustade med en "AUTO"-MATIK funktion.



1. Ställ energivalsomkopplaren "A" på position "Auto". kontrollampan "AUTO" lyser.

i Manuell drift är alltid möjlig.

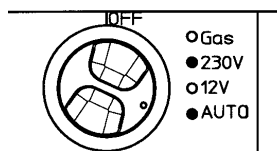
Förklaringar:

När elektroniken kopplas in, väljer den **själv** mellan de tre möjliga energikällorna **230V - 12V - flytande gas**.

Styreelektroniken sköter **automatiskt** om att kylskåpet försörjs från den för ögonblicket optimala energikällan.

Prioritetsordning:

- 1.) Solenergi (12V -)
- 2.) 230V ~
- 3.) 12V -
- 4.) flytande gas



Den elektroniskt utvalda energisorten visas genom motsvarande kontrollampa (t. ex. 230V-Drift).

230 V - Drift

När tillräcklig nätspänning finns (>200 V), väljs denna energikälla i första hand (ingen solcellsanläggning installerad).

12 V - Drift

12V-driften väljs bara när fordonets motor går eller om solcellsanläggningen levererar tillräcklig spänning. Detta styrs från generatorns D+ klämma till elektroniken respektive av motsvarande signal från solcellsanläggningens I addningsregulator.

Gasdrift

Kylskåpet kopplar bara om till gasdrift när fordonets motor inte går eller nät försörjningen är otillräcklig (< 200V) eller saknas helt.

i TANKNING

För att undvika en oönskad omkoppling till gasdrift under tankning, startar elektroniken kylskåpets gasdrift först 15 minuter efter det att motorn stängts av. Under denna tid är kylskåpet i beredskapsläge och bara kontrollampan "Auto" lyser.

På bensinstation och i dess omgivning är drift med öppen låga förbjuden.

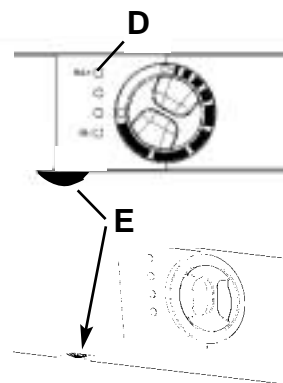
Om tankningsuppehållet skulle vara längre än 15 minuter måste kylskåpet stängas av med energivalsomkopplaren (A), eller ställas in på en annan energikälla.

5.2.6

Tillsatsfunktioner (bara vid RM 7xx5 L)

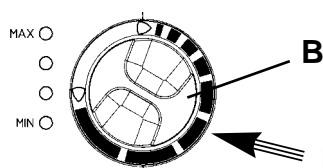
- Temperaturstegsdisplay (D) för optisk visning av inställd temperatur (MIN - MAX) med fyra kontrol-lampor.
- Dimmer (E) för att reglera ljusstyrkan hos kontrol-lamporna (åtkomlig endast vid öppen dörr).

Bakom dörren finns en tumhjulskomplare för reglering av ljusstyrkan. (se pos. E ovan)



5.2.7

Inställning av kylutrymmets temperatur



Som visas, kan du med vridreglaget (B) ställa in kylutrymmets temperatur till den som för närvaran de vill ha.

- i** Omgivningssituationen påverkar aggregatets effektivitet. Välj **mellanläge** vid omgivningstemperaturer mellan +15°C och +25°C. Då arbetar aggregatet i sitt optimala effektivitetsområde.
- TIP**

- △** **DOMETIC** Kylskåpen arbetar enligt absorptionsprincipen. Fysikaliskt betingat reagerar ett absorptionssystem långsamt på förändringar i termostaten, vid köldförlust när kylskåpsdörren öppnas eller när man sätter in matvaror i kylen. Kylskåpen uppfyller effektivitetskraven för klimatklass SN enligt EN/ISO 7371 vid en omgivningstemperatur på mellan +10°C och +32°C.

5.3

△ Förvaring av livsmedel

- Ta kylskåpet i drift ca. 12 timmar före det börjar användas.
- Lägg alltid in varor som redan är kylda. Var redan vid inköp och transport noggrann att varorna är ordentligt nedkylda. Använd kylväska.
- Öppna endast kylskåpsdörren under en kort tid när varor tas ut.
- Varor måste förpackas, i bästa fall i slutna behållare, och förvaras separat från varandra.
- Låt uppvärmda varor svalna före de ställs in i kylskåpet.
- Varor som kan avge lättflyktiga eller brännbara gaser får inte förvaras i kylskåpet.
- Lagra känsliga livsmedel i omedelbar närhet av kylflänsarna.
- Kylskåpet får inte utsättas för direkt solljus. Uppmärksamma att temperaturen på insidan av ett låst fordon kraftigt stiger vid solljus. Detta kan ha en negativ inverkan på kylskåpet.
- Se till att luftcirkulationen från kylskåpsaggregatet inte hindras. (se vidare i avsnittet "6.3 Ventilering" i bruksanvisningen)

Frostfacket är lämpat för tillverkning av istärningar och kortfristig förvaring av djupfrysta livsmedel. Det är inte lämpat för infrysning av livsmedel.

5.4

Göra isbitar

Isbitar fryses bäst över natten. Nattetid har kylskåpet mindre att göra och enheten har mer reserver.



1. Fyll islådan med dricksvatten.

2. Placera islådan i frysacket.



Använd endast dricksvatten!



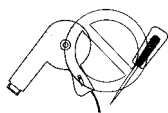
5.5

Avfrostning

Med tiden bildas det is på fenorna.

När islagret är cirka 3 mm tjockt ska kylskåpet frostas av.

1. Stäng av kylskåpet, enligt beskrivning i Avsnitt 5.8 - "Avstängning".
2. Ta bort islådan och alla livsmedel.
3. Låt kylskåpsdörren stå öppen.
4. Efter avfrostning (frysack och fenor fria från is), ska skåpet torkas torrt med en trasa.
5. Använd en trasa för att torka upp vatten från frysacket.
6. Starta kylskåpet på nytt, enligt beskrivning under Punkt "5.2".



Islagret får aldrig tas bort med våld, och avfrostningen får inte påskyndas med hjälp av en värmekälla.

Anm:

Smältvatten i kylskåpets huvudutrymme samlas i en härför avsedd behållare på kylskåpets baksida. Därifrån avdunstar vattnet.

5.6

Placering av förvaringsgaller

Demontering:



1. Lossa främre och bakre fästkonsolerna

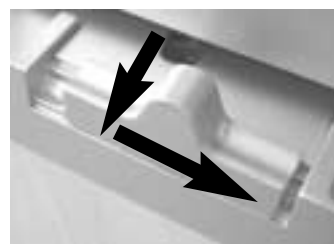
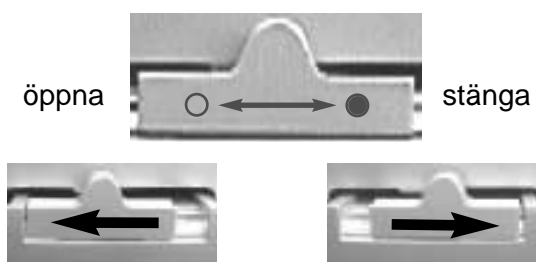
2. För hyllan åt vänster och uppåt för att ta bort den.



Förvaringshyllan monteras i omvänd ordning.

5.7

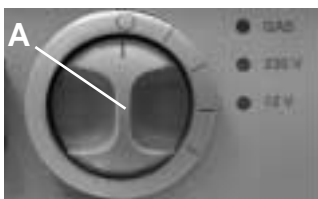
Dörrlås



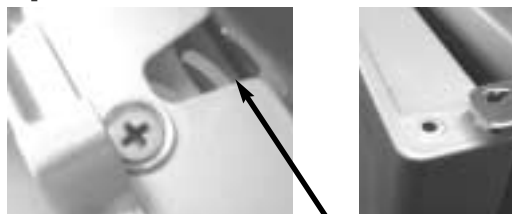
ventilationsläge / dörrstoppet

5.8

Avstängning av kylskåpet



1. Ställ omkopplaren (A) i läge "OFF" (FRÅN). Apparaten är nu helt avstängd.



2. Lås dörren i öppet läge med hjälp av dörrstoppet. Dörren står nu på glänt; detta förhindrar att det bildas mögel inuti skåpet.



Stänga av gasdrift

Om kylskåpet ska tas ur drift för en längre period, ska avstängningsventilen i vagnen och ventilen på gastuben stängas.

5.9

Vinterdrift

1. Kontrollera att ventilationsgallren och utsuget inte är blockerade av snö, löv eller liknande.

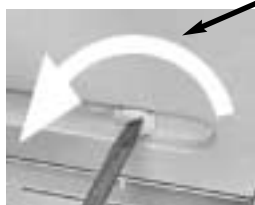


Nedre ventilationsgaller (L200)



Övre ventilationsgaller med utsug (L100)

2. När omgivningens temperatur faller under **+8°C**, ska vinterskyddet monteras. Detta skyddar enheten från alltför kall luft.



3. Sätt skyddet på plats och fäst det.



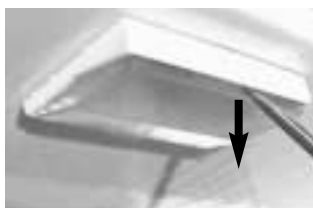
TIP

Sätt på vinterskyddet även när fordonet tas ur drift för en längre tid eller rengörs på utsidan.

5.10

Belysning

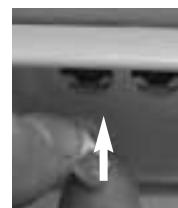
Byta glödlampor



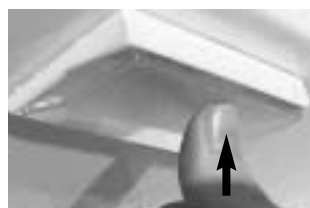
1. Demontera luckan



2. Ta ur den trasiga glödlampan.



3. Sätt i den nya glödlampan.



4. Tryck tillbaks luckan på plats.

Anm:

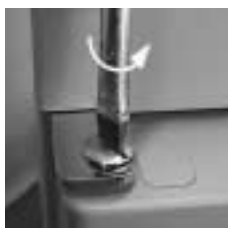
För 12V:

1 glödlampa 12V, 2W

**Kontakta Dometic Kundservice
för byte av glödlampor.**

5.11

Byte av dekorplåt



1. Öppna dörren och lossa skruven i gångjärnet.



2. Ta bort dörren genom att lyfta den uppåt.



3. Skruva av den inre täckplåten (3 skruvar).



4. Ta bort dekorplåten och sätt i den nya dekorplåten.



5. Skruva fast inre täckplåten på plats.



6. Sätt tillbaks dörren.



7. Dra åt gångjärnets skruv..

Panelens mått skall vara (mm):

Modell	Höjd	Bred	Tjocklek
RM 7271 /..75	730+1	453,5+1	3,2
RM 7361 /..65	730+1	453,5+1	3,2
RM 7371	730+1	453,5+1	3,2
RM 7291 /..95	730+1	491,5+1	3,2
RM 7401 /..05	730+1	491,5+1	3,2
RM 7541 /..45	730+1	491,5+1	3,2
RM 7551 /..55	738+/-1	498,5+1	3,0

5.12

Byta dörrens öppningsriktning

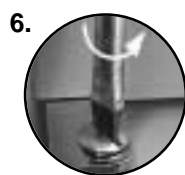
i Det är inte alltid möjligt att byta dörr när kylskåpet är installerat.



1. Öppna dörren, skruva loss gångjärnsskruven och förvara den nära till hands.



2. Ta loss dörren genom att dra den uppåt.



6.



7.



5. Sätt fast dörren..



3.

4.



8. Skruva tillbaka gångjärnsskruven.

5.13

Åtgärder vid driftstörningar

Innan auktoriserad Kundservice-avdelning kontaktas ska följande kontrolleras:

1. Instruktionerna i avsnitt "Starta kylskåpet" har följts.
2. Kylskåpet står i våg.
3. Det går att köra kylskåpet med en tillgänglig energikälla.

Störning: Kylskåpet fungerar inte vid gasdrift.

Trolig orsak	Vidtag följande åtgärd
a.) Gastuben är tom.	a.) Byt gastub.
b.) Är huvudkranen öppnad?	b.) Öppna huvudkranen.
c.) Finns det luft i ledningen?	c.) Stäng av och starta om kylskåpet. Vid behov upprepa omstart 3-4 gånger.

Störning: Kylskåpet fungerar inte vid drift med 12V.

Trolig orsak	Vidtag följande åtgärd
a.) Fordonets säkring defekt.	a.) Byt säkring.
b.) Batteriet urladdat.	b.) Kontrollera och ladda batteriet.
c.) Tändningen är inte på.	c.) Starta motorn.

Störning: Kylskåpet fungerar inte vid drift med 230V.

Trolig orsak	Vidtag följande åtgärd
a.) Fordonets säkring defekt.	a.) Byt säkring.
b.) Fordonet är inte anslutet till 230V nätet.	b.) Anslut till 230V nätet.
c.) AES : Gasdrift trots nätanslutning?	c.) Apparaten kopplar om till gasdrift på grund av för låg nätspänning (kopplar automatiskt till baks till nätspänning).

Störning: Kylskåpet kyler inte tillräckligt.

Trolig orsak	Vidtag följande åtgärd
a.) Kylaggregatet har inte tillräcklig ventilation.	a.) Kontrollera att ventilationsgallret inte är blockerat.
b.) Termostaten är för lågt inställd.	b.) Ställ termostaten på ett högre läge.
c.) Förångaren har för mycket is.	c.) Kontrollera att kylskåpsdörren är ordentligt stängd.
d.) För mycket varma livsmedel nyligen inlagda.	d.) Låt livsmedel kallna först.
e.) Apparaten har inte varit i drift länge nog.	e.) Kontrollera kylningen efter några timmars drift.

5.14

Underhåll

- **Arbete på gas- och elektrisk utrustning får endast utföras av behörig personal. Det rekommenderas att sådant arbete utförs av ett auktoriserat Kundservice-center.**
 - Enligt tillämpliga bestämmelser ska man observera att gasutrustningen och dess tillhörande avgasutsugssystem ska inspekteras innan det används första gången och därefter vartannat år, och att apparater för flytande gas ska inspekteras årligen av ett auktoriserat Kundservice-center i överensstämmelse med EN1949. Ett certifikat ska utfärdas efter en sådan inspektion.
Det åligger användaren att se till att en sådan inspektion utförs.
 - Gasbrännaren ska rengöras vid behov, men minst en gång per år.
- Vi rekommenderar en service efter det att fordonet under en längre tid inte använts.

5.15

Produktansvar

Dometics produktansvar omfattar inte skador på apparaten, skador i apparatens omedelbara närhet eller skador på personer, vilka uppstått genom felaktigt handhavande, icke fackmässigt utförda ändringar eller ingrepp i apparaten, miljöpåverkan såsom förändringar i temperatur och luftfuktighet.

5.16

▲ Miljötips

Kylskåp tillverkade av Dometic GmbH är CFC-fria.
Ammoniak (en naturlig förening av väte och kväve) används som kylmedel i kylväten. Det för ozonlagret ofarliga cyklopentan används som drivmedel vid tillverkning av polyuretan-isoleringen.

5.17

▲ Avfallshantering

För att garantera återvinning av användbart emballage, ska detta lämnas till det normala lokala insamlingssystemet.

Apparaten ska överlämnas till ett lämpligt avfallsföretag som garanterar återanvändning av användbara komponenter och korrekt hantering av resterande delar.

För miljövänlig dränering av kylmedel från alla absorptionskylskåp ska man vända sig till en lämplig avfallsanläggning.

5.18

▲ Energispartips

- Vid en genomsnittlig omgivande temperatur på cirka 25°C räcker det att köra kylskåpet med termostaten i mittläget (för både gas- och nät drift).
- Om möjligt, sätt endast in livsmedel som är nerkylda i förväg.
- Placera inte kylskåpet i direkt solljus.
- Kylskåpet måste alltid ha konstant luftcirkulation.
- Frosta av regelbundet.
- Öppna dörren endast kortvarigt när något ska tas ut ur kylskåpet.
- Installera och starta kylskåpet cirka 12 timmar innan det fylls.

5.19

Tekniska data

Modell	Mått H x B x D (mm) djup inkl dörr	Bruttokapacitet inkl. frysack	Frysackets användbara kapacitet	Anslutnings Nät / Batteri	* Förbrukning av elektricitet gas under 24 tim	Nettovikt	Tändning tändenhet	Skåp med steg
RM 7271(L)	821x486x541	77 lit.	9,5 lit.	125 W / 120 W	ca.2,5 KWh / 260 g	26 kg	X	X
RM 7275(L)	821x486x541	77 lit.	9,5 lit.	125 W / 120 W	ca.2,5 KWh / 260 g	26 kg	X	X
RM 7291(L)	821x525x541	86 lit.	10,5 lit.	125 W / 120 W	ca.2,6KWh / 260 g	27 kg	X	X
RM 7295(L)	821x525x541	86 lit.	10,5 lit.	125 W / 120 W	ca.2,6 KWh / 260 g	27 kg	X	X
RM 7361(L)	821x486x541	88 lit.	9,5 lit.	135 W / 130 W	ca.2,6 KWh / 260 g	28 kg	X	
RM 7365(L)	821x486x541	88 lit.	9,5 lit.	135 W / 130 W	ca.2,6 KWh / 260 g	28 kg	X	
RM 7371(L)	821x486x606	89 lit.	11,0 lit.	125 W / 130 W	ca.2,5 KWh / 270 g	27 kg	X	X
RM 7401(L)	821x525x541	97 lit.	10,5 lit.	135 W / 130 W	ca.2,6 KWh / 260 g	29 kg	X	
RM 7405(L)	821x525x541	97 lit.	10,5 lit.	135 W / 130 W	ca.2,6 KWh / 260 g	29 kg	X	
RM 7541(L)	821x525x596	110 lit.	12,0 lit.	135 W / 130 W	ca.2,6 KWh / 270 g	30 kg	X	
RM 7545(L)	821x525x596	110 lit.	12,0 lit.	135 W / 130 W	ca.2,6 KWh / 270 g	30 kg	X	
RM 7551(L)	821x525x596	117 lit.	12,0 lit.	135 W / 130 W	ca.2,6 KWh / 270 g	30 kg	X	
RM 7555(L)	821x525x596	117 lit.	12,0 lit.	135 W / 130 W	ca.2,6 KWh / 270 g	30 kg	X	

Vi förbehåller oss rätten att göra tekniska ändringar.

*Medelförbrukning uppmätt vid en genomsnittlig omgivande temperatur på 25°C i enlighet med ISO Standard.

5.20

Konformitetsdeklaration

		
DECLARATION OF CONFORMITY		
according to		
Low Voltage Directive 73/23/EEC and the Amendment to LVD 90/693/EEC EMC Directive 89/336/EEC, 2004/108/EC Automotive Directive 73/245/EEC and the Amendment 95/94/EC GAS Directive 90/396/EEC CE Marking Directive 93/68/EEC End-of-Life Vehicle Directive 2000/53/EC		
Type of equipment	Absorption Refrigerator	
Brand Name	DOMETIC	
Type family	C 40/110	
Manufacturer's (Factory) name	DOMETIC GmbH	
address	In der Steinwiese 16, D-57074 Siegen	
telephone no	INT+49 - 271 692 0	
telefax no	INT+49 - 271 692 304	
The following harmonized standards or technical specifications (designations) which comply with good engineering practice in safety matters in force within the EEA have been practiced:		
EN 60335-1:94, A1, A2, A11-10 (IEC 335-1: 3 ed., Am. 1, Am. 2), EN 60335-2-24:00 (IEC 335-2-24: 5 ed. + Corr. 1) EN 61000-3-2:95, A1, A2, A14 EN 61000-3-3:95, A1, EN 55014-1:00, A1, A2 EN 55014-2:97, A1 EN 732:98 EN 50165:97+A1 EN 624:00 (LSC-Models)		
The equipment conforms completely with the above stated harmonized standards or technical specifications.		
By signing this document, the undersigned declares as manufacturer, or the manufacturer's authorized representative established within the EEA, that the equipment in question complies with the requirements stated above.		
Manufacturer		
Date	Signature	Position
2005.05.13	 Günther Bittner	General Manager

6.0

INBYGGNADSINSTRUKTION

Vid installation av apparaten ska man följa tekniska och administrativa bestämmelser i det land där fordonet först ska användas.

I Europa, till exempel, måste gasapparater, kabeldragning, installation av gastuber, liksom godkännande och läcksökning uppfylla EN 1949 för flytande gasenheter i fordon.

6.1

Installation

Apparaten och avgasutsuget ska installeras så att de alltid är åtkomliga för service och så att de är lätta att ta ut och sätta tillbaks.

Apparaten får endast installeras av behörig personal.

Installation och anslutning av apparaten ska uppfylla de senaste tekniska bestämmelserna, enligt följande:

- Den elektriska installationen måste göras i enlighet med de nationella länderföreskrifterna .
- Tekniska bestämmelser EN 60335-1, EN 60335-2-24, EN 1648-1, EN 1648-2
- Den gas installationen måste göras i enlighet med de nationella länderföreskrifterna.
- Tekniska bestämmelser, EN 1949
- Tekniska bestämmelser, EN 732
- Lokala och byggnadsinspektionens krav
- Apparaten ska installeras så att den är avskärmd från omfattande värmestrålning.

För mycket värme försämrar prestanda och ökar energiförbrukningen för kylskåpet.

 **En icke fackmannamässigt utförd installation påverkar tillverkarens garantiåtaganden.**

6.1.1

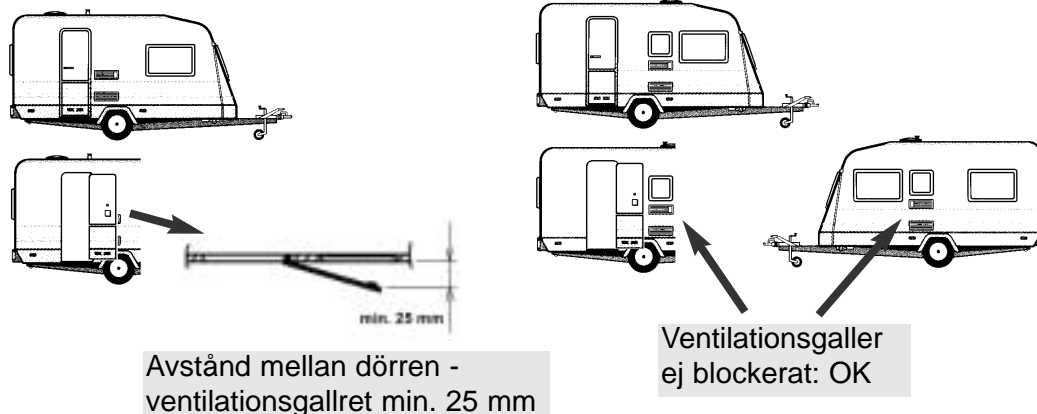
Installation på sidan

Om enheten ska installeras på samma sida av fordonet som ingångsdörren är det viktigt att man ser till att ventilationsgallret inte täcks av dörren på husvagnen när den är öppen (Fig. 1, avstånd mellan dörren - ventilationsgallret min. 25 mm).

I annat fall detta minskar luftcirkulationen, vilket ger sämre kylprestanda.

Dörrsidan på husvagnen är ofta försedd med ett förtält, vilket hindrar bortledandet av förbränningsgaser och värme genom ventilationsgallret (försämrade kylprestanda).

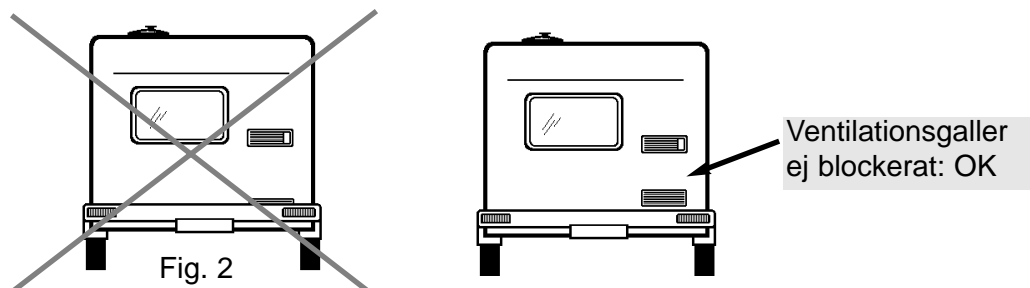
Fig.1



6.1.2

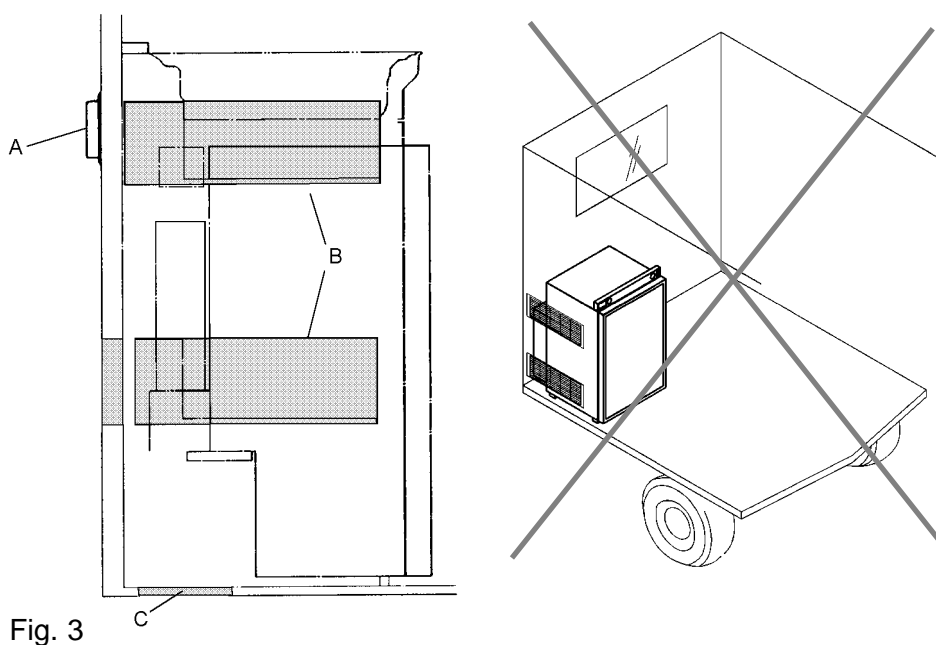
Installation baktill

Installation baktill resulterar ofta i en mindre lämplig placering eftersom optimal luftcirkulation till och från apparaten inte alltid kan uppnås (t.ex. att nedre ventilationsgallret ofta täcks av stötfångaren eller bakljusen på fordonet (Fig. 2). Som en följd därav kan enheten inte uppnå maximala kylprestanda.



En annan populär variation på installation baktill är att placera ventilationsgallren för luftcirkulationen till och från apparaten stående (B, Fig. 3).

Återcirkulation av luft/värme blir ytterst begränsad, vilket resulterar i att värmeväxlarna (kondensor, absorbator) inte längre kan kylas tillfredsställande. Dålig luftcirkulation blir också resultatet om man väljer att installera ventilationsgallren i golvet (C, Fig. 3).



△ **Max kyleffekt kan inte uppnås.**
Vilken placering som än väljs för installationen måste man garantera fri luftcirkulation till och från apparaten enligt beskrivning i Punkt 6.3.

△ **En icke fackmannamässigt utförd installation sänker kylkapaciteten och påverkar garantin.**

6.2

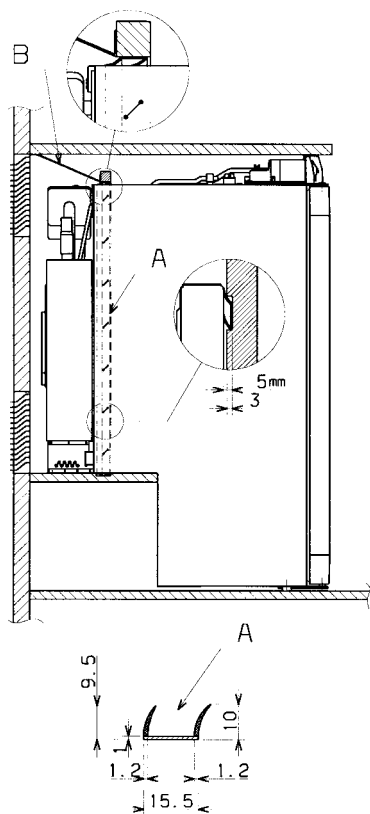
Dragfri installation

Kylanordningar i husvagnar, husbilar och andra fordon ska installeras **dragfritt**. Detta medför att förbränningsluft till brännaren inte tas från bostadsutrymmet och förhindrar att avgaser tränger in i bostadsutrymmet (EN 1949).



Använd **INGA** lättantändliga material (särskilt inte tätningsmassa av silikon eller liknande) att täta med! Vid sådan användning upphör produktansvaret och tillverkarens garanti slutar att gälla.

Förslag 1:



Användning av inbyggnadssatsen från Dometic Art.Nr. 241 2559-00, kan fås från Dometic)

Sätt i läpptätningar (A) i underkant och på var sida av installationsutrymmet.

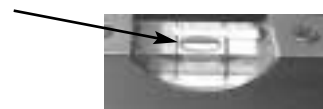
Sätt i utmatningsplåten (B), försedd med en läpptätningar (A) av kraftigt icke-brännbart material, i installationsutrymmet (se Fig. 1).

Sätt i utmatningsplåten (B) så att varmluften leds ut genom ventilationsgallret till fria luften.

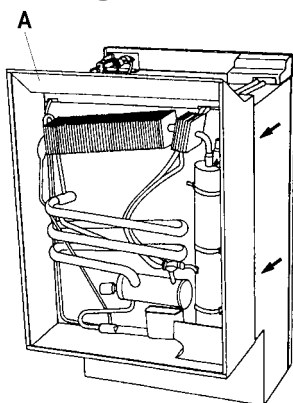
Fäst utmatningsplåten på husvagnsväggen, och inte på kylskåpet!

Dessutom ska utmatningsplåten (B) med sin läpptätningar (A) isolera kylskåpet från bostadsutrymmet (se Fig. 1).

Kontrollera att kylskåpet är monterat i våg i sitt utrymme.



Förslag 2:



Ett annat alternativ är att förse kylskåpet med en kåpa (A). Kåpan (A) ska fästas på husvagnsväggen, **inte på kylskåpet**. Sätt i tätningslister på kåpans nedre kant och sidor.

Till sist, tryck in kylskåpet framifrån i kåpan.



Båda dessa installationsalternativ tillåter borttagning och installation av apparaten vid service.

Hålrummet mellan husvagnsväggen och kylskåpet är nu isolerat från bostadsutrymmet. På så sätt kan inga avgaser komma in i bostadsutrymmet. Inget speciellt avgasutsugssystem krävs för dragfri installation. Avgaserna går ut i fria luften genom det övre ventilationsgallret. För denna installationsmetod rekommenderas att amma ventilationsgaller används upptill och nertill (L200) utan utsugssystem för avgaser.

⚠ Vid gasdrift ska i detta fall vinterskyddet inte användas!

Om man även vid dragfri installation vill ha en avgasskorsten måste L100 ventilations- och utsugssystem ingå i den övre ventilationsöppningen.

Installation av avgasskorsten: se Punkt 6.7.

△ Avvikelse kräver tillverkarens godkännande.

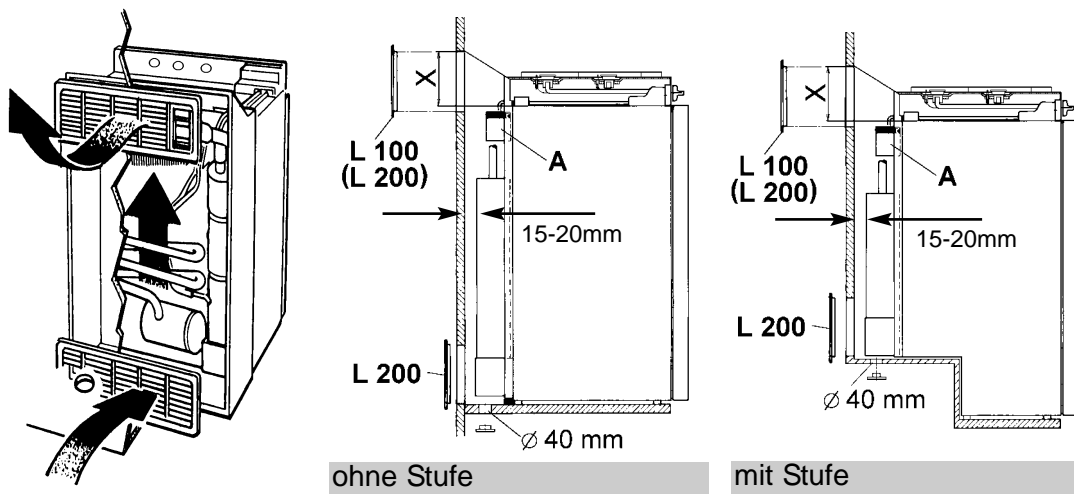


6.3

Ventilation och utsug

Perfekt installation är viktig för korrekt drift på grund av fysiska skäl, eftersom värme byggs upp bakom apparaten; denna värme måste släppas ut i fria luften.

Vid höga omgivande temperaturer kan kylenheten endast uppnå full effekt med hjälp av tillräcklig ventilation och utsug.



Ventilationen för apparaten görs med **två** öppningar i husvagnens vägg. Friskluft kommer in nertill och värms upp, och strömmar ut genom det övre ventilationsgallret (skorstenseffekt).

Det **övre** ventilationsgallret ska placeras så högt som möjligt ovanför kondensorn (A). Det **nedre** ventilationsgallret ska vara i nivå med vagnens golv, så att eventuellt gasläckage (tyngre än luft) direkt strömmar ut i öppna luften.

Om det inte går att montera ventilationsgallret på detta sätt måste fordonstillverkaren borra upp ett ventilationshål i nischgolvet så att det kan samlas läckande gas på golvet (enligt EN 1949).

Ventilationsgallret måste ha en yta av minst 250 cm². Detta uppnås med Dometic till- och frånluftssystem L100 / L 200, som är testat och godkänt för denna tillämpning.

Det övre ventilationssystemet (**L100**) består av en monteringsram (**R1640**), ett ventilationsgaller komplett med utsug (**A1620**) och vinterskydd (**WA120**).

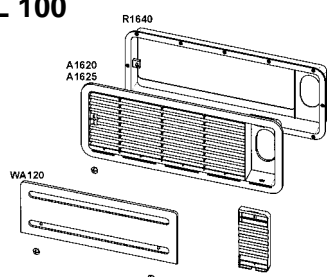
Det nedre ventilationssystem (**L200**) består också av en monteringsram (**R1650**) och ett ventilationsgaller (**A1630**, men utan utsug) och vinterskydd (**WA130**).

i **Riktig montering av det undre ventilationsgallret underlättar elektro- och gasanslutningarnas åtkomlighet vid underhållsarbete.**

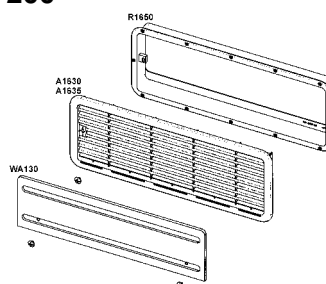
6.4

Inbyggnad av ventilationssystem

L 100



L 200



För att installera ventilationsgallren ska två rektanglar (451mm x 156mm) skäras i fordonets yttervägg (för placering av urtag, se punkt 6.3).



Punkt 1 bortfaller vid inbyggnadsram med integrerad tätning.

1. Täta monteringsramen så att den blir vattentät.



2. Sätt i ramen ...



och skruva fast den på plats.



3. Sätt i ventilationsgallret.



4. Lås fast ventilationsgallret.



5. Snäpp fast utsugsinsatsen på plats (endast för övre ventilationssystem L100).



6. Montera vinterskydd

6.5

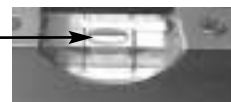
Inbyggnadsplats

Kylskåpet ska installeras **dragfritt** i ett utrymme.

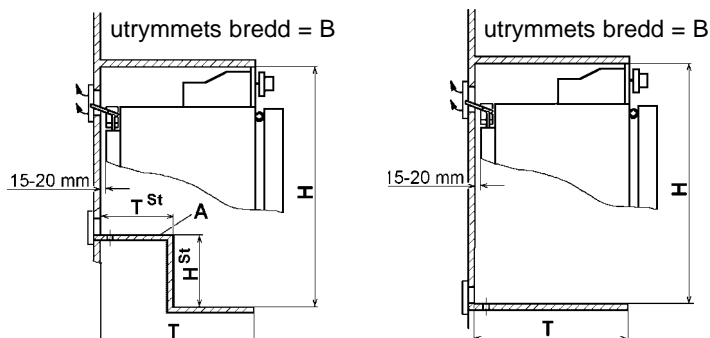
Utrymmets mått anges i tabellen nedan.

Steg (A) krävs endast för kylskåp med steg. Tryck in apparaten så långt i utrymmet så att kylskåpets framsida är i kant med utrymmets framkant. Lämna en spalt på 15-20 mm mellan utrymmets bakre vägg och kylskåpet. Golvet i utrymmet ska vara plant så att apparaten lätt kan skjutas in på rätt plats. Golvet ska vara tillräckligt kraftigt för att bära apparatens vikt.

Kontrollera att kylskåpet monterats i våg i utrymmet.



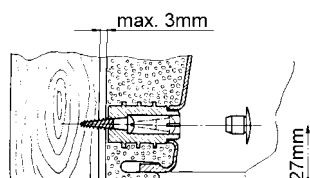
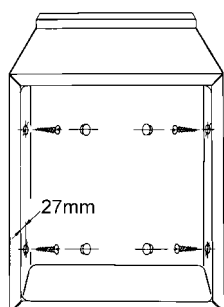
Utrymmets mått:



Modell	Höjd H	Bredd W	Djup T	Höjd HSt	Djup TSt
RM 7271	825 mm	490 mm	515 mm	220 mm	235 mm
RM 7275	825 mm	490 mm	515 mm	220 mm	235 mm
RM 7291	825 mm	529 mm	515 mm	220 mm	235 mm
RM 7295	825 mm	529 mm	515 mm	220 mm	235 mm
RM 7361	825 mm	490 mm	515 mm	-	-
RM 7365	825 mm	490 mm	515 mm	-	-
RM 7371	825 mm	490 mm	580 mm	220 mm	235 mm
RM 7401	825 mm	529 mm	515 mm	-	-
RM 7405	825 mm	529 mm	515 mm	-	-
RM 7541	825 mm	529 mm	570 mm	-	-
RM 7545	825 mm	529 mm	570 mm	-	-
RM 7551	825 mm	529 mm	570 mm	-	-
RM 7555	825 mm	529 mm	570 mm	-	-

6.6

Fastsättning av kylskåpet



I kylskåpets sidoväggar finns fyra plasthylsor med skruvar för fastsättning av kylskåpet.

Sidoväggarna eller skenor som monterats för fastsättning av kylskåpet ska vara utför made så att skruvarna fortfarande sitter på plats under ökad belastning (när fordonet är i rörelse).

Sätt alltid i skruvarna genom de befintliga hylsorna; om inte kan bärande delar som finns inbäddade i skummet, till exempel kablar, skadas.

När kylskåpet väl är på sin slutliga plats ska skruvarna skruvas in i utrymmets vägg genom kylskåpets plåthölje.

6.7

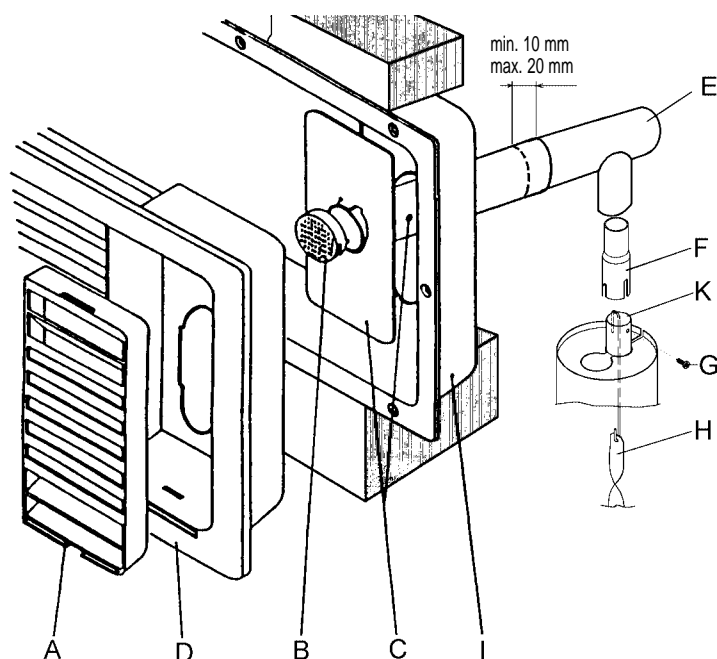
Avgasutsug

Avgasutsug ska arrangeras så att det ger fullständigt utsug av alla förbränningsprodukter till ett område utanför bostadsutrymmet. Avgaser ska alltid sugas ut uppåt för att undvika bildandet av kondens.

△ En icke fackmannamässig utförd installation sänker kylkapaciteten och påverkar garantin.

6.7.1

Montering av avgasrör i övre ventilationsgallret

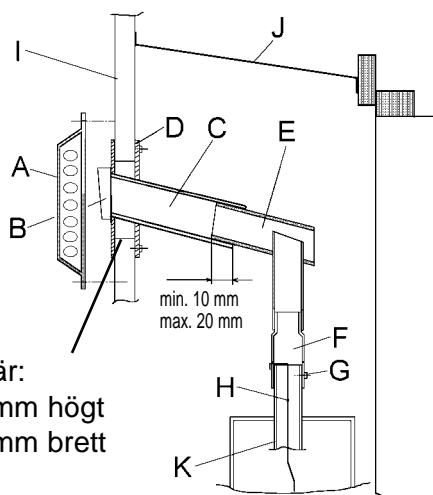
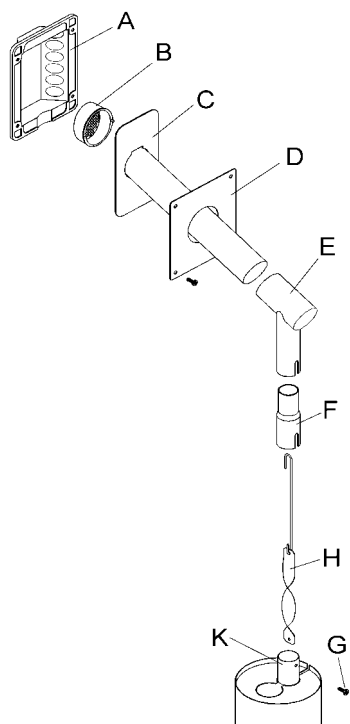


1. Anslut T-stycket (E) till adaptorn (F) eller ändröret (K) efter behov och fäst med skruven (G). Kontrollera att värmefördelaren (H) är placerad i rätt läge.
2. Sätt i ändrör med täckplåt (C) genom avsedd öppning i ramen (I) och anslut till T-stycket (E). Vid behov, kapa ändröret (C) till erforderlig längd.
3. Sätt i ventilationsgallret (D) i monteringsramen (I) och lås fast med hjälp av låshandtaget på ventilationsgallrets vänstra sida.
4. Sätt på locket (B) på ändröret (C).
5. Sätt i utsugsinsatsen (A) i ventilationsgallret (D).

Denna typ av avgasutsug tillåter användning av vinterskydd.

6.7.2

Separat avgasutsug (specialtillbehör)



1. Skär ut en 80mm x 40mm rektangel i husvagnens yttervägg. Placeringen av urtaget ska anpassas efter den aktuella kylskåpsmodellen och installationsförhållanden.

2. Anslut T-stycket (E) till adaptorn (F) eller ändröret (K) efter behov och fäst med skruven (G). Kontrollera att värmefördelaren (H) är placerad i rätt läge.
3. För in ändröret (C) genom öppningen.
4. Anslut ändröret (C) till T-stycket (E). Vid behov, korta av ändröret (C) till erforderlig längd.
5. Fyll urtaget med icke-brännbart material (t.ex. stålull).
6. Skruva fast låsplattan (D) på plats.
7. Sätt på locket (B) på ändröret (C).
8. Skruva på den yttre plåten (A).

6.8

Gasinstallation

- Reglerna i Punkt 6.1 ska följas.
- Vid gasdrift, är dessa apparater avsedda att drivas med flytande gas (propan/butan) - under inga omständigheter får naturgas eller stadsgas användas.
- En fast, förinställd tryckregulator som uppfyller EN 12864 ska anslutas till gastuben med flytande gas.
- Tryckregulatorn ska överensstämma med det arbetstryck som specificeras på apparatens dataskylt. Arbetstrycket motsvarar standardtrycket i det specificerade landet.
- Endast ett anslutningstryck tillåts för varje fordon. En skylt som visar detta meddelande ska finnas fullt synlig på den plats där gastuben är installerad.
- Gasanslutningen till apparaten ska installeras säkert och utan spänning med hjälp av rörkopplingar och ska vara fast ansluten till fordonet. (EN 1949)

- Gasanslutningen till apparaten ska utföras med rörkoppling L8, DIN 2353-ST, som uppfyller EN1949.

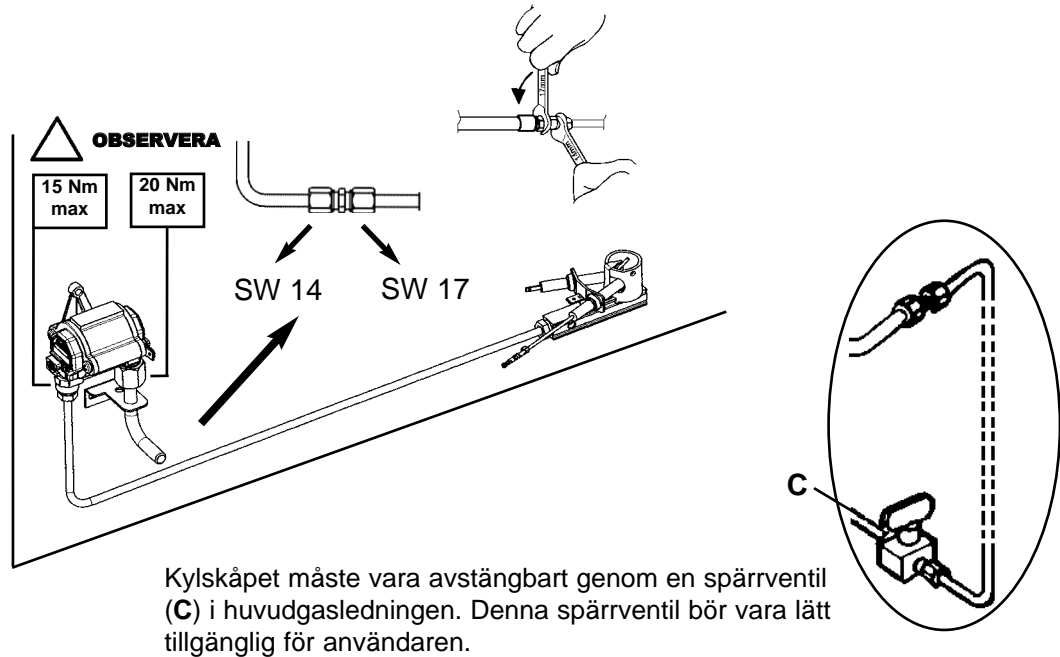
 **Gasanslutningen får endast utföras av auktoriserad fackman!**

Efter en korrekt installation ska ett läckagetest och ett flamtest utföras av *behörig personal i enlighet med EN 1949.

Ett testcertifikat ska utfärdas.

*** behörig personal**

Behörig personal är ackrediterade experter som med utgångspunkt från sin utbildning och kunskap kan garantera att läckagetesten utförs korrekt.



Standardtrycket

Kategorie	I _{3P(30)}	I _{3P(37)}	I _{3P(50)}	I ₃₊		I _{3B/P(50)}	I _{3B/P(30)}
mbar	30	37	50	28-37	30-37	50	30
BE				•			
DK							•
DE						•	•
FI							•
FR				•			
GR					•	•	
IE		•		•			
IS							•
IT				•			
LU	•						•
NL	•						•
NO							•
AT						•	•
PT		•			•		
SE							•
CH				•			•
ES				•			
UK		•		•			•

6.9

Elektrisk installation



Elektrisk installation får endast utföras av behörig personal. Anslutningskablarna ska dras så att de inte kommer i kontakt med varma komponenter på enheten/brännaren eller med skarpa kanter. Den elektriska installationen måste göras i enlighet med de nationella länderföreskrifterna (för Europa EN 60335-2-24, EN 1648-1, EN 1648-2).



Förändring av den interna elektriska installationen eller anslutning av andra elektriska komponenter (t. ex. extra kylfläkt) till apparatens interna installation medför att e1/CE godkännandet såväl som garanti och produktansvar upphör att gälla!

6.9.1

Nätanslutning



Strömmen ska levereras via ett korrekt jordat uttag eller direkt anslutning.

Där ett eluttag används för nätanslutning, måste uttaget vara fritt åtkomligt.

Det rekommenderas att inkommande matning dras via en automatsäkring i vagnen.

Matarkabeln ska dras så att den inte kommer i kontakt med varma komponenter på enheten/brännaren eller med skarpa kanter.



Om huvudgasledningen skadas, måste den bytas ut av Dometic kundtjänst eller motsvarande kvalificerad personal, för att undvika fara. Vid byte av nätkabel får endast Dometic original nätkabel användas.

6.9.2

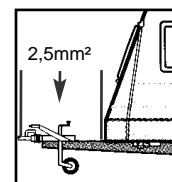
Batterianslutning

Batterianslutning

Fordonets 12V-anslutningskabel ansluts med rätt polaritet till en klämlist på kylskåpet.

Kabeln för värmepatronen (se Kopplingsschema : Anslutning) **A**, **B**; Anslutningskabel röd/vit) bör vara så kort som möjligt och anslutas direkt på batteriet eller generatoren.

	Kabelns tvärsnittsytta	Kabellängd
Motorcaravan	4 mm ²	< 6 m
Caravan (invändigt)	6 mm ²	> 6 m
Caravan (utvändigt)	min 2,5 mm ²	(EN1648-1)



I fordonets 12 V elsystem skall kylskåpet säkras med 16 A.

För att undvika att glömma att stänga av 12 V driften så snart motorn stängs av (batteriet skulle laddas ur på några få timmar), är det lämpligt att ansluta strömförsörjningen till värmepatronen (anslutning **A/B** i kopplingsschema sida 30) på sådant sätt att försörjningen bryts så snart tändningen stängs av.

På anslutningarna **C/D** (Belysning, Elektronik ; Anslutningskabel svart/violett) - **måste en kontinuerlig 12 V (DC) försörjning finnas!**

I fordonets kontinuerlig 12V-elsystem skall kylskåpet säkras med 2A.



Vid installation i husvagn får i husvagnen respektive 12 V minus- och plusledningar, anslutningarna **A/B** och **C/D**, inte förbindas med varandra (enligt EN 1648-1).

6.9.3

Anslutning D+ och Solenergi

(endast för RM 7XX5 - apparater)

D+ Anslutning:

Anslutningen D+ måste vara förbunden med motsvarande anslutning på fordonet (Generators signal då motorn går).

Solcellsanläggningens anslutning (S+):



Ansluts bara när en solcellsanläggning med laddningsregulator som har AES utgång används.

Sådana laddningsregulatorer för solcellsanläggningar finns tillgängliga i handeln.

Anslutningen "solenergi" (S+) måste förbindas med motsvarande anslutning på solcellsanläggningens laddningsregulator (AES-utgången).

Kabelns tvärsnittsytta

Genom D+ och S+ förbindelserna flyter ingen hög ström, därför behövs för dessa förbindelser ingen särskilt grov kabel (ca. 1mm²).

6.9.4

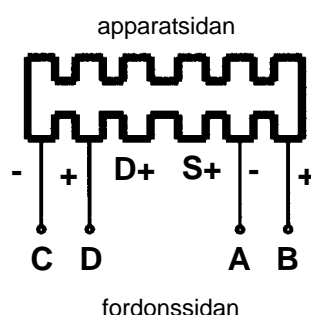
Klämlist (på RM 7XX1 L - och RM 7XX5 L - modellerna)

Anslutningar:

- A = Värmepatronens jord DC
- B = Värmepatronens plus DC
- C = Elektronikens jord
- D = Elektronikens plus

D+ = Generatorsignal

S+ = AES-Ingångssignal, från solcellsanläggningens laddningsregulator



6.9.5

OMBYGGNAD



OMBYGGNAD

Manuellt energival till automatiskt energival

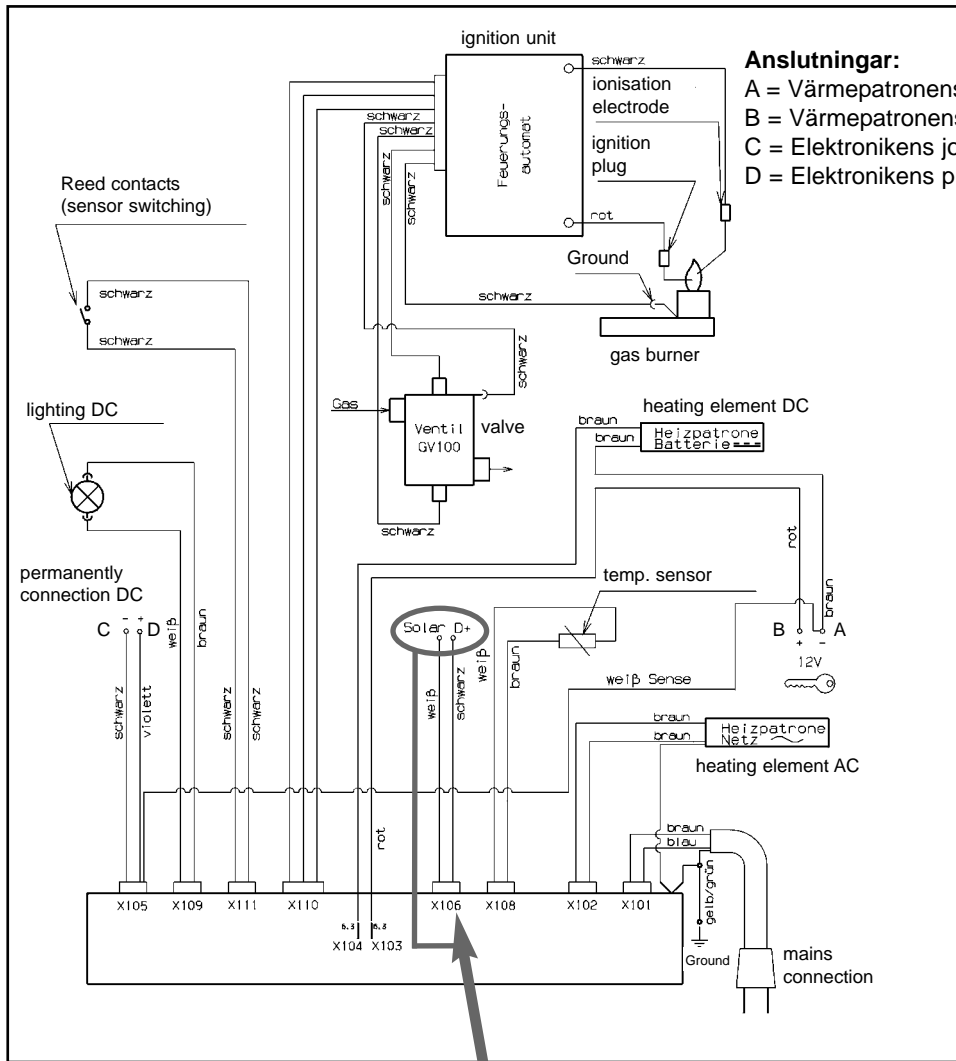
För alla RM 7XX1 - apparater (MES) finns ombyggnadsmöjlighet till RM 7XX5 - apparat med AES - funktioner.

Kontakta vänligen närmaste Dometic representant eller er återförsäljare.

6.9.6

Kopplingschema

Kopplingschema RM 7XX1 L - och RM 7XX5 L - modeller



Anslutningar:
 A = Värmepatronens jord DC
 B = Värmepatronens plus DC
 C = Elektronikens jord
 D = Elektronikens plus

Vid version RM 7XX1 L bortfaller anslutningen X106 (Solenergi S+ och D+) !

Anslutningar:

- A = Värmepatronens jord DC
- B = Värmepatronens plus DC
- C = Elektronikens jord
- D = Elektronikens plus

Färger:

- schwarz = svart
- braun = brun
- weiss = vit
- grün = grön
- gelb = gul
- rot = röd

Förklaring:

- perm. connection DC Långtidsförsörjning
- mains connection Nätanslutningskabel
- heating element AC ~ Värmepatron AC ~
- heating element DC - Värmepatron DC -
- ignition plug Tändelektroder
- ionisation electrode Jonisationselektrod
- ignition unit Tändautomatik
- gas valve Gasventil
- gas burner Gasbrännare
- temp. sensor Temperatursensor
- lighting DC Belysning - batteri
- Reed- contacts Tungrelä
- earth Jordning
- ground Jord

i Vid anslutning C/D (belysning, elektronik; anslutningskabel svart/viloett) måste det finnas 12V- (DC) - kontinuerlig strömförsörjning



 **Dometic**

Dometic GmbH
In der Steinwiese 16
D-57074 Siegen

www.dometic.de/caravan
www.dometic.com